

généralités

- Carte compacte
- Compatible avec le protocole Morley-IAS
- Connecteurs enfichables pour raccordement facile
- Fractionnement d'une boucle principale en 4 sous-boucles fermées ou en 8 lignes ouvertes (câblage conventionnel existant)
- Indication d'état LED par sous-boucle
- Alimenté en 24VDC

Ce module fait partie de la gamme des périphériques analogiques à combiner avec les centraux analogiques adressables de Morley-IAS.

Le module ISOX-8 permet de diviser une boucle analogique en 4 sous-boucles ou en 8 lignes ouvertes. Il doit être placé dans l'environnement direct du central de détection. C'est-à-dire dans le central même ou dans un boîtier accolé à celui-ci.

La carte ISOX-8 et son principe de multiplexage présent sur une carte électronique compacte, présente l'avantage de permettre un gain de place significatif. En outre, le câblage pourra être effectué de manière plus rapide et plus aisée grâce aux connecteurs enfichables.

La carte ISOX-8 offre des possibilités intéressantes, surtout pour les installations à réaliser dans des bâtiments à plusieurs étages ou des sites à réover. Selon la norme S21-

100, une boucle analogique ne peut parcourir que deux niveaux d'un bâtiment maximum.

Si le nombre de détecteurs répartis sur ces niveaux est très inférieur à 99, on ne profite pas des capacités de la boucle principale. La carte ISOX-8 va permettre d'optimiser chaque boucle en divisant celle-ci en sous-boucles pouvant parcourir deux étages, conformément à la norme.

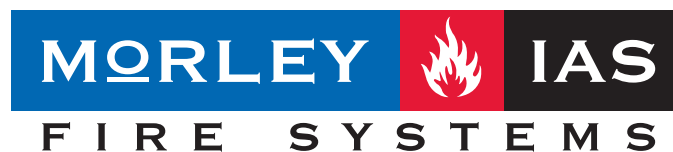
Dans le cadre d'une rénovation, le câblage existant peut être récupéré. Chaque carte permet de connecter jusqu'à 8 lignes ouvertes.

Il est cependant recommandé de tenir compte des directives suivantes :

- Le nombre total de détecteurs ou de modules répartis sur l'ensemble des sous-boucles ne peut dépasser le nombre de détecteurs qui peuvent être installés sur la boucle principale (Max. 99 détecteurs et 99 modules).
- L'état des modules doit être contrôlé à l'aide des indicateurs LED's (LED 1 à LED 8) repris sur le tableau:
 - Si la LED est allumée cela signifie que la partie de ligne concernée est

ISOX-8 Multiplexeur de boucle analogique

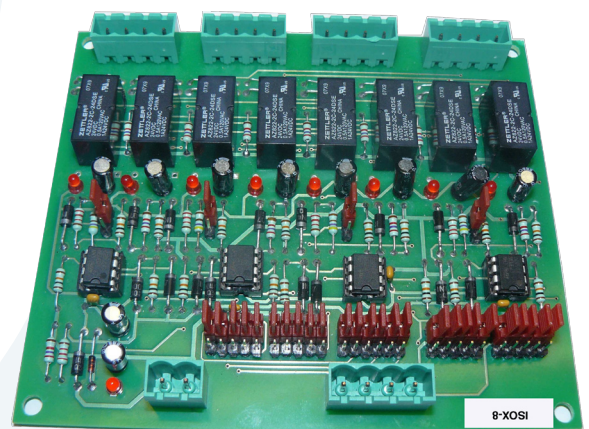
Fiche Technique



by Honeywell

Avenue de L'Expansion 16d
B-4432 Alleur
T: +32 (0)4 247.03.00
F: +32 (0)4 247.02.20
www.morley-ias.be

Rietveldenweg 32a
NL-5222 AR's Hertogenbosch
T: +31 (0)73 6273 273
F: +31 (0)73 6273 295
www.morley-ias.nl



opérationnelle.

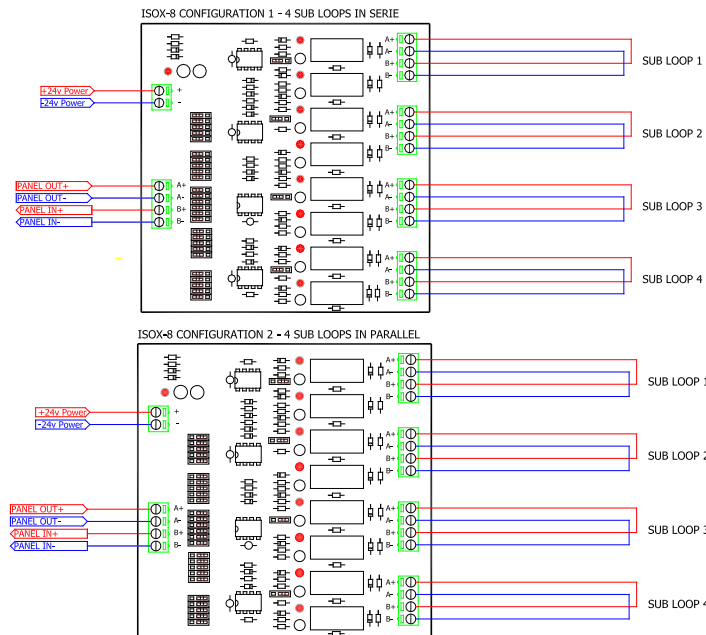
- Si la LED est éteinte, cela signifie qu'il y a un défaut sur cette partie de ligne.

- L'ISOX-8 est alimenté séparément via la sortie 24Vdc du central ou via une unité séparée. Si l'ISOX-8 est alimenté extérieurement, il est nécessaire de relier les masses du central et de l'alimentation externe ensemble.
- Selon la note technique 118 de l'ANPI-NVBB: en cas de défaut sur n'importe quel point de cette boucle, un nombre maximum de 32 points identifiables peut être mis hors service.

La carte ISOX-8 peut être raccordée de deux manières différentes en fonction de l'application. Les deux méthodes sont décrites ci-dessous.

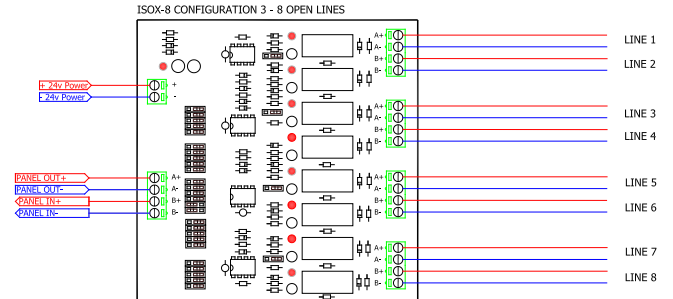
1. FRACTIONNEMENT D'UNE BOUCLE PRINCIPALE EN 4 SOUS-BOUCLES FERMEES

Dans ce cas, on obtient, à partir d'une boucle principale, 4 sous-boucles. Les 4 fils à la boucle principale (aller et retour) sont raccordées sur les bornes d'entrée et sur les sorties, on a les 4 sous-boucles fermées.



2. FRACTIONNEMENT D'UNE BOUCLE PRINCIPALE EN 8 SOUS-LIGNES OUVERTES

Dans ce cas, on obtient, à partir d'une boucle principale, 8 sous-lignes. Les 4 fils à la boucle principale (aller et retour) sont raccordées sur les bornes d'entrée et sur les sorties, on a les 8 sous-lignes ouvertes.



données techniques

Tension de fonctionnement:	24VDC
Consommation:	88mA
Connecteurs:	enfichables
Dimensions:	127 x 109 x 15 mm
Poids:	115g
Température de fonctionnement:	-10°C à +60°C
Degré d'humidité relatif:	10% à 93% (sans condensation)

références

Référence	Description
ISOX-8	multiplexeur de boucle analogique

distributeur local

Toutes les informations techniques contenues dans cette fiche technique sont données à titre indicatif et n'ont aucune valeur contractuelle. Elles peuvent être sujettes à modification sans préavis.

