

# généralités

- Conception simple, facile à utiliser
- Simple à installer
- Utilisation intuitive
- Version 2, 4 ou 8 zones
- Mode test inclus
- Fonctions sophistiquées
- Etiquettes Multi langues à insérer
- Certifié BOSEC EN54-2 et 4
- Certifié CPD

La gamme de centraux conventionnels Horizon a été développée pour offrir une solution simple et fiable aux besoins actuels dans le domaine de la détection incendie.

Les centraux conventionnels de détection incendie HRZ2-8 zones ont été développés pour les installateurs et les utilisateurs finaux.

Pour les installateurs, les centraux offrent une solution prête à l'emploi. L'installation rapide, une série de fonctions sophistiquées et une programmation simple leurs permettent de répondre rapidement et facilement aux exigences des utilisateurs finaux. Les centraux HRZ2-8 sont équipés d'en-

trées configurables pour le changement de classe, de la fonction coïncidence et d'une temporisation pour permettre la vérification des alarmes. Il est aussi possible d'intégrer ces centraux dans des systèmes plus grands lors de bâtiments vastes.

Pour l'utilisateur final, le central est simple à utiliser grâce aux indications visuelles claires, aux fonctions simples et à une grande clé rouge qui sert à activer les boutons de commande.

Conçu et fabriqué suivant les mêmes exigences de qualité que tous les produits Morley-IAS, le central Horizon est une partie essentielle de la solution de détection incendie.

Les centraux Horizon à 2, 4 ou 8 zones conventionnelles offrent une large gamme d'avantages à l'installateur et à l'utilisateur final, ce qui les rendent idéalement appropriés aux équipements de bureaux, des magasins, des tavernes, des clubs, de petites industries, des maisons de repos, des écoles, etc.

## HRZ2-8 Central conventionnel de 2, 4 ou 8 zones

# Fiche Technique



by Honeywell

Avenue de L'Expansion 16d  
B-4432 Alleur  
T: +32 (0)4 247.03.00  
F: +32 (0)4 247.02.20  
[www.morley-ias.be](http://www.morley-ias.be)

Rietveldenweg 32a  
NL-5222 AR's Hertogenbosch  
T: +31 (0)73 6273 273  
F: +31 (0)73 6273 295  
[www.morley-ias.nl](http://www.morley-ias.nl)



# caractéristiques

# références

## Electrique

Tension	230Vac, 50/60Hz (+-15%)
Alimentation interne	
Tension de sortie	18.5-28.5Vdc
Courant de sortie	1.8A
Charge max.	1A
Batteries de secours	
Tension minimale	2 x 12V 2.8A
Tension maximale	2 x 12V 7A
Type de batteries	acide
Boucles	2, 4 ou 8 boucles 2mA par boucle (standard >20 détecteurs)
Détecteurs certifiés	Série ECO1000
Entrées digitales	2 entrées configurables Changement de classe, alarme, évacuation, réarmement)
Sorties externes	
Sorties sirènes	2 sorties surveillés 0.5A par boucle
Sortie auxiliaire	+18.5 à 28.5VDC, 0.5A (max.)
Carte relais (en option)	1 relais feu (contact inverseur - 30VDC, 1A) 1 relais défaut (contact inverseur - 30VDC, 1A)
Bornes de raccordement	max. 2.5mm <sup>2</sup>

## Mécanique

Dimensions	318 (h) x 356 (l) x 96 (l) mm
Poids	2kg (sans batteries)
Matière	ABS, IP30
Entrées de câble	18 * 20mm pré-emboutis- sages au-dessus 25 * 50mm pré-emboutis- sages en-dessous
Température de fonctionnement	+5°C à +45°C
Degré d'humidité relative	5% à 95%, sans condensation

HRZ2	Central de deux zones conventionnelles.
HRZ4	Central de quatre zones conventionnelles.
HRZ8	Central de huit zones conventionnelles.

## Accessoires

020-713	Carte relais d'extension. Sorties relais feu et défaut additionnelles.
020-747	Carte 8 relais configurables (1A/30VDC).

# certification

Certificat système BOSEC en combinaison avec la gamme de détecteurs ECO1000:

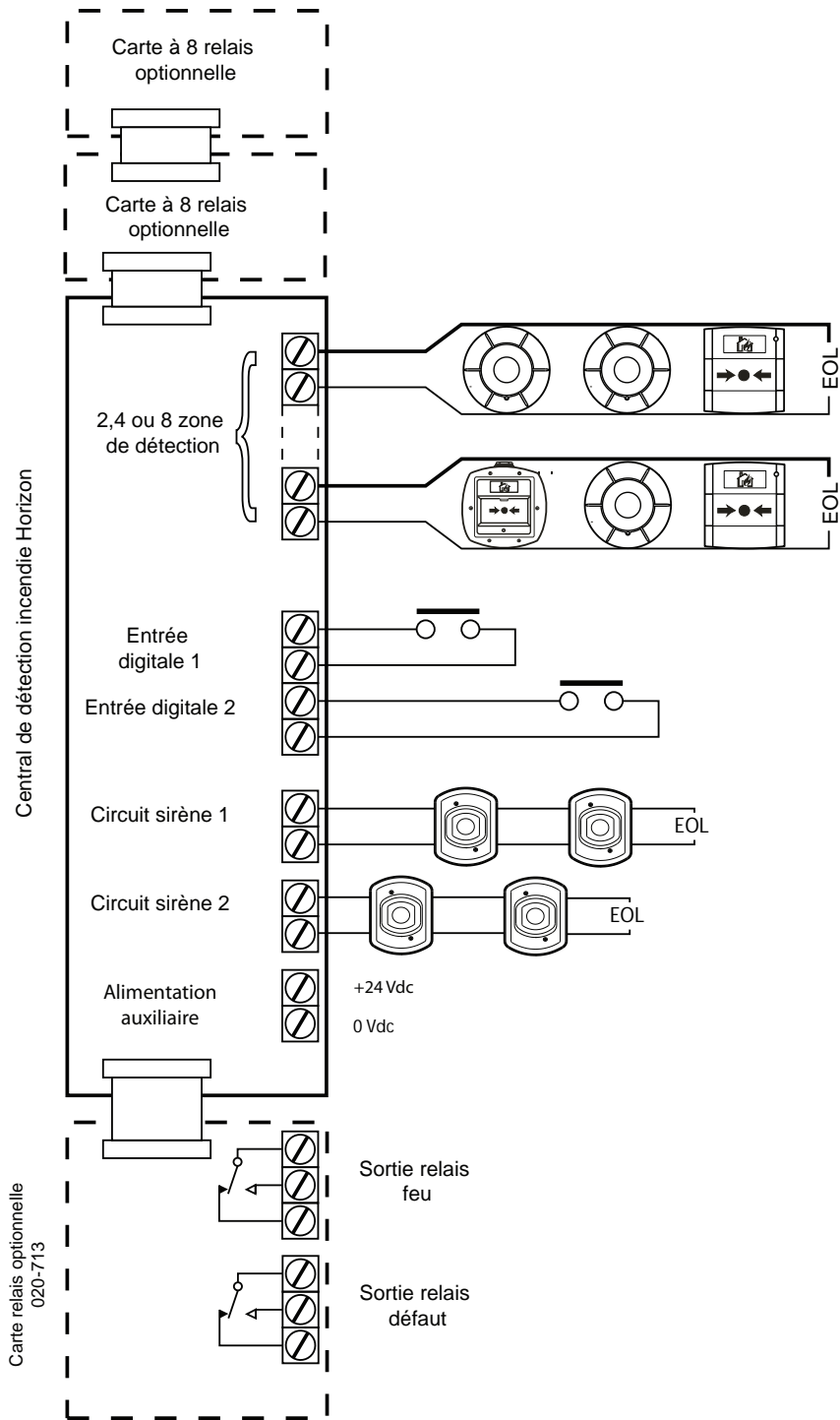
TCC2\_594a (ECO1002)  
TCC2\_595a (ECO1003)  
TCC2\_596a (ECO1004T  
et ECO1005(T) )

Certificat CPD:

0786-CPD-20798

Conforme EN54-2/4

# schéma de raccordement



## distributeur local

Toutes les informations techniques contenues dans cette fiche technique sont données à titre indicatif et n'ont aucune valeur contractuelle. Elles peuvent être sujettes à modification sans préavis.

