

MULTISCAN++MED & SMART SMS MED certified system



Sistema certificato dal
Lloyd's Register n. MED1800013

System certified at
Lloyd's Register No. MED1800013



- Centrale MULTISCAN++MED certificata ATEX, SIL 2 e Marine
- Display LCD ad elevata luminosità
- Lettura in tempo reale
- Versione standard della centrale da 16 a 64 rivelatori
- Possibilità di espandere il sistema fino a 256 ingressi
- Rivelatori SMART S-MS certificati MED, ATEX, SIL 2 Hardware e SIL 3 Software
- Uscita 4-20 mA su 3 fili e comunicazione RS485 Modbus
- Facile sostituzione dei sensori
- Ampia gamma di sensori utilizzabili e di gas rilevabili
- Ampia scelta di accessori per l'installazione e la manutenzione
- Inseguitore di zero e autodiagnosi continua del sistema

- Control panel MULTISCAN++MED ATEX, SIL 2 and Marine certified
- High brightness LCD Display
- Real time reading
- Control panels from 16 to 64 detectors | its standard version
- Possibility to expand the system up to 256 inputs
- Gas detectors type SMART S-MS ATEX, MED, SIL 2 Hardware & SIL 3 Software certified
- 4-20 mA 3 wires output and RS485 Modbus communication
- Easy sensor replacement
- Wide range of sensors and detectable gases
- Wide range of accessories for installation and maintenance
- Zero tracking and system self diagnosis

Descrizione

Il sistema di rivelazione gas è composto da centrali **MULTISCAN++ MED** e rivelatori **SMART S-MS**, entrambi progettati e certificati appositamente per soddisfare le esigenze del settore navale.

Il sistema è stato certificato dal Lloyd's Register secondo il regolamento MED/3.54

Le centrali **MULTISCAN++MED** sono unità di controllo per la rivelazione gas, progettate per soddisfare la più ampia richiesta di flessibilità da parte del mercato.

Sono corredate da un software specifico che le rende idonee ad essere utilizzate in impianti SIL2.

Un potente microprocessore prevede un'ampia gamma di procedure di autodiagnosi per rilevare e localizzare possibili guasti.

Il sistema prevede un collegamento dei rivelatori e dei moduli remoti di input/output tramite 2 loop chiusi

Le centrali permettono di gestire simultaneamente fino a 64 rivelatori gas. Questi possono essere sia indirizzabili e quindi collegabili direttamente sui loop, sia di tipo analogico 4-20 mA, collegati tramite moduli remoti a 8 ingressi STG/IN8-S2.

L'architettura del sistema prevede 8 relè preimpostati a bordo macchina e la possibilità di ampliare le uscite con ulteriori 128 open collector, tramite moduli remoti STG/OUT16-S2. A questi moduli è possibile collegare schede a 8-relè qualora i relè fossero preferiti agli O/C.

Altre caratteristiche delle centrali **MULTISCAN++MED** sono:

- Memoria eventi consultabile da display oppure scaricabile su PC.
- Porta seriale RS232 per collegamento a PC per la programmazione e la gestione del sistema.
- Porta parallela per il collegamento a una stampante.

I rivelatori di gas serie **SMART S-MS** (Marine & SIL) vengono impiegati per rivelare la presenza di sostanze infiammabili o tossiche in aree pericolose.

Progettati per garantire un'elevata protezione in ambienti particolarmente corrosivi, questa linea di rivelatori è la scelta ideale per applicazioni nel settore navale.

I rivelatori **SMART S-MS** sono certificati SIL2 Hardware e SIL3 Software e consentono di monitorare gas infiammabili (%LIE), gas tossici in ppm, oppure ossigeno, sia per carenza che per eccesso.

Questa linea di prodotti offre una scelta di sensori idonea a tutte le applicazioni: le teste SMART S sono infatti state progettate per offrire un'ampia gamma di alternative per offrire all'utilizzatore la soluzione più idonea alle specifiche richieste.

Il sensore **Pellistor**, utilizzato nelle versioni per miscele esplosive, compresi idrocarburi, ammoniaca, idrogeno e vapori di benzina, conferisce una linearità eccellente fino al 100% LIE.

Nei luoghi in cui la funzionalità dei Pellistori possa essere compromessa dalla presenza di sostanze avvelenanti, Sensitron propone una serie di sensori **infrarossi**: i sensori IR permettono di aggiungere affidabilità e durata, evitando i problemi di avvelenamento a cui i Pellistori possono essere soggetti.

Description

The gas detection system consists of **MULTISCAN++MED** gas control panels and **SMART S-MS** detectors, both purposely designed and certified to meet with the Marine requirements. The system has been certified by the Lloyd's Register in accordance with MED/3.54 Regulation.

The **MULTISCAN++MED** are advanced multifunction gas detection control panel designed to meet with the increasing requests for highly flexible systems.

They come complete with specific software that makes them suitable to be used in SIL2 plants.

A powerful microprocessor allows a wide range of self testing facilities to take place to detect and localize possible failures.

The system allows the connection of gas detectors and remote input/output modules via 2 closed loops.

The control panels can manage and monitor up to 64 gas detectors. These can either be addressable detectors, daisy chained on the available loops, or analog type with 4-20mA transmission, connected via remote 8 input cards STG/IN8-S2.

The system architecture includes 8 preset relays onboard the units and the possibility to have further 128 open collector outputs via remote STG/OUT16-S2 output cards. To these cards it is possible to connect 8-relays boards, should relay outputs be required.

Further characteristics of **MULTISCAN++MED** panels are:

- Event log accessible from the front display or to be PC downloaded.
- RS232 serial port for PC connection for programming or supervising the system via a specific software
- Printer parallel port for printer connection.

SMART S-MS (Marine & SIL) line allows monitoring toxic and flammable gases in harsh environments.

Designed to offer increased resistance to corrosive elements, this range of products is ideal for marine application.

SMART S-MS offer SIL2 Hardware, SIL3 software approved capability and can detect flammable compounds (%LEL), toxic compounds (ppm) and Oxygen contents for both its depletion and enrichment.

They offer a complete range of sensor heads for all applications: the SMART S-HEAD line has been designed to offer a wide range of alternatives that grant customers the best solution to their requirements.

Pellistor sensors employed for all flammable gas detection, included hydrocarbons, ammonia, hydrogen, fuel and petrol vapours, show an excellent output linearity up to 100% LEL.

For aggressive atmospheres, where the Pellistor functionality might be seriously compromised by the presence of inhibitors or poisons, Sensitron proposes a range of industrial grade

Infrared sensors: IR sensors are immune from poisoning and this guarantees a higher accuracy and a longer lifetime.

Moduli remoti

Tutti i moduli remoti sono protetti tramite isolamento galvanico per impedire che disturbi elettrici indotti sui cavi di collegamento possano danneggiare il sistema.

Ogni rilevatore o modulo viene indirizzato e l'indirizzo identifica in maniera univoca ciascuno dei punti rilevazione collegati.

I moduli remoti e i rivelatori collegabili al sistema sono:

- Modulo 8 ingressi analogici 4-20mA, **STG/IN8-S2MED**
- Modulo 16 Uscite Open Collector programmabili **STG/OUT16-S2MED**
- Modulo 8 relè **STG/8REL** da collegare ai moduli STG/OUT16-S2MED
- *Rilevatori gas:*
SMART S-MS

I moduli a 8 ingressi STG/IN8-S2 sono utilizzati per collegare rivelatori di gas con segnale di uscita 4-20mA.

Il sistema permette di collegare un massimo di 8 moduli STG/IN8-S2, a condizione che vengano utilizzati solo tali moduli e che non ci siano rivelatori a cascata sul loop.

I moduli a 16 uscite STG/OUT16-S2 sono utilizzati come moduli remoti di uscita per attivare dispositivi di allarme o sicurezza tramite i 16 open collectors di cui dispone. Ogni uscita può essere associata ai diversi stati di uno o più rivelatori.

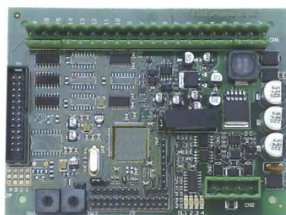
Il sistema consente di collegare un massimo di 8 moduli.

I moduli a 8 relè STG/8REL, da collegare alle schede STG/OUT16-S2, permettono di trasformare le uscite open collector dei moduli STG/OUT16-S2 in contatti liberi da tensione.

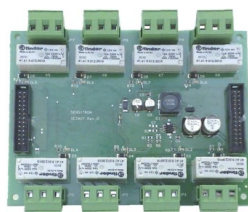
E' possibile collegare fino a 2 schede STG/8REL ad ogni scheda STG/OUT16-S2 presente nel sistema. Il collegamento avviene tramite un cavo flat lungo circa 10 cm.



STG/IN8-S2



STG/OUT16-S2



STG/8REL

Remote modules

All remote modules feature galvanic isolation to avoid any electric noises or spikes generating from the field from damaging the system.

Each detector or module is addressed and each address identifies uniquely each detecting device being connected.

The modules and detectors to connect to the system are:

- 8 analog 4-20mA Input Module **STG/IN8-S2MED**.
- 16 Output module, freely programmable open collector type **STG/OUT16-S2MED**.
- 8 relay Module **STG/8REL** to be connected to STG/OUT16-S2MED modules.
- *Gas detectors:*
SMART S-MS

8-input modules STG/IN8-S2 are employed to connect gas detectors having 4-20mA output transmission.

It is possible to connect a maximum of 8 modules to the system, on conditions that only no other detector is daisy chained to the loop.

16-output modules STG/OUT16-S2 are output cards to activate alarm or security devices through the 16 open collector outputs. Each output can be activated by the different status of one or more detectors.

It is possible to connect a maximum of 8 modules.

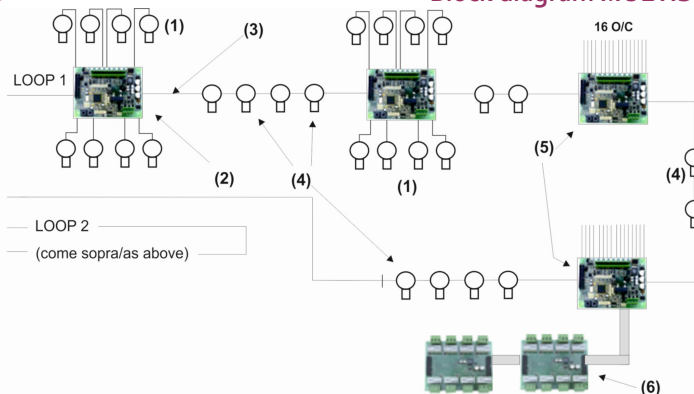
8-relay modules STG/8REL are to be connected to STG/OUT16-S2 cards and allow modify the open collector outputs of STG/OUT16-S2 boards into contact free relay outputs.

It is possible to connect max 2 STG/8REL to each STG/OUT16-S2 being present in the system.

Schema a blocchi sistema MULTISCAN++MED



CONTROL PANEL
(MULTISCAN ++MED)



- (1) RILEVATORI GAS ANALOGICI 4-20 mA / 4-20 mA ANALOG GAS DETECTORS
- (2) MODULO 8 INGRESSI ANALOGICI ST.G/IN8PK / ANALOG 8 INPUT MODULE ST.G/IN8
- (3) CAVO 2 FILI TWISTATI PER Rs485 + 2 FILI PER ALIMENTAZIONE (12-24 Vdc) / 2 TWISTED WIRES FOR THE Rs485 BUS + 2 WIRES FOR THE POWER SUPPLY (12-24 Vdc)
- (4) RILEVATORI GAS CON USCITA SERIALE Rs485 / GAS DETECTORS WITH Rs485 OUTPUTS
- (5) MODULO 16 USCITE O/C ST.G/OUT16S / 16 O/C OUTPUTS MODULE ST.G/OUT16S
- (6) MODULO 8 RELE' ST.G/8REL / 8 RELE' ST.G/8REL MODULE

Block diagram MULTISCAN++MED system

Specifiche tecniche

Centrale MULTISCAN++MED

Alloggiamento:	Box metallico IP22 dim. L.500, A.500, P.220 mm
Ingressi:	Max. 64 rivelatori con comunicazione RS485 collegati su loop (versione IDI) o 4-20 mA tramite moduli STG/IN8-S
Uscite:	8 relè a bordo centrale 128 Open Collectors su moduli remoti STG/OUT16-S2 Schede a 8 relè da accoppiare ai moduli STG/OUT16-S2
Porte seriali:	4 RS485 - 1 RS232 (collegamento PC)
Alimentazione:	230 Vac versione box
Assorbimento:	Max 10 VA
Display:	Display a cristalli liquidi (LCD)
Indicazioni ottiche:	Doppia fila di 9 LED
T. funzionamento:	0-55°C
Temp. stoccaggio:	-20 ÷ +60 °C
RH funzionamento:	15-85%
RH stoccaggio:	5-85% (non condensante)

Rivelatori SMART S-MS

Gas rilevabili	Gas infiammabili
Sensore utilizzato	Sensore pellistore e infrarosso per miscele infiammabili fino al 100%LEL
Alimentazione	12-24 Vdc (-20% +15%)
Uscita	4-20mA e seriale RS485
Assorbimento a 12-24Vcc	Pellistore 100mA medio, 160 mA max infrarosso 110mA medio 160mA max
Ripetibilità	± 2% fs (CH ₄) ± 5% altri gas
Precisione	± 2% fs
Risoluzione	0.5% fs
Temp. stoccaggio	-25 / + 60 °C
Temp. operativa	-40 / + 60 °C
Umidità relativa	20-90 % non condensata RH/40°C
Grado protezione IP	IP22
Vita stimata sensore	4 anni sens. catalitico 5 anni sens. IR
Omologazioni.	MED/3.54 EN50271

Technical specifications

MULTISCAN++MED control panel

Housing:	Metal box IP22 dim. L.500, H.500, D.220 mm
Inputs:	Max. 64 RS485 communication gas detectors loop connected (IDI version) or 4-20 mA through STG/IN8-S modules.
Outputs:	8 relays onboard the panel. 128 open collectors on remote modules STG/OUT16-S2 . 8-relay board to connect to STG/OUT16-S2 modules
Serial Ports:	4 RS485 - 1 RS232 (PC connection)
Power Supply:	230 Vac box version
Consumption:	Max 10 VA
Display:	Graphic Liquid Crystal Display (LCD)
Visual warnings:	Double 9 LED row
Operating Temp.:	0-55°C
Storage Temp.:	-20 ÷ +60 °C
Operating RH:	15-85%
Storage RH:	5-85% (non condensing)

SMART S-MS detectors

Detectable gases	Flammable gases
Sensor employed	Pellistorc and Infrared sensors for flammable gases up to 100%LEL
Power supply	12-24 Vdc (-20% +15%)
Output	4-20mA and serial RS485
Consumption at 12-24Vdc	Pellistor 100mA medium, 160 mA max infrared 110mA medium 160mA max
Repeatability	± 2% FS (CH ₄) ± 5% other gases
Accuracy	± 2% fs
Resolution	0.5% full scale
Storage temp.	-25 / + 60 °C
Operating temp.	-40 / + 60 °C
Relative humidity	20-90 non condensing RH/40°C
IP rating	IP22
Sensor expected lifetime	4 years Pellistor sensor 5 years IR sensor
Approvals	MED/3.54 EN50271