



Centrale di Rivelazione Gas 4-12 ingressi



Gas Control Panel 4-12 inputs

Lettura in tempo reale di gas infiammabili, tossici, refrigeranti e ossigeno

4 ingressi analogici 4-20mA espandibili a 12

5 uscite relè espandibili a 21

Ideale per impianti di piccole dimensioni

In fase di certificazione ATEX e SIL1

Real time reading of flammable, toxic, refrigerant gases and oxygen

4 analog 4-20mA inputs expandable to 12

5 output relays expandable to 21

Ideal for small industrial plants

ATEX and SIL1 pending



Descrizione

La centrale **PL4+DIN**, estremamente innovativa e versatile, rappresenta la soluzione ideale per piccoli impianti fino a 12 rivelatori di gas. Ogni ingresso può essere configurato per diverse tipologie di gas: tossici, refrigeranti, infiammabili e per ossigeno, sia per carenza che arricchimento.

La PL4 +D è prevista per 4 ingressi analogici 4-20mA, ed offre la possibilità di aggiungere altri 8 ingressi utilizzando la scheda di espansione STG/IN8-S.

I valori di concentrazione misurati sono indicati dal display LCD retro illuminato, mentre i LED sul pannello frontale visualizzano gli stati di allarme e guasto.

L'allarme acustico locale è fornito da un buzzer interno che si attiverà in base alle soglie programmate.

Per ogni ingresso è possibile impostare il tipo di rivelatore, il campo di misura idoneo e il valore dei livelli di allarme.

La centrale gestisce fino a 21 uscite di cui 5 relè a bordo centrale e le ulteriori 16 tramite schede STG/OUT16S e STG/8REL.

La centrale viene fornita in un contenitore per montaggio su barra DIN a 9 moduli standard; su richiesta, è disponibile il relativo contenitore plastico.

L'alimentazione della centralina è a 24Vdc, e, su richiesta, può essere fornito l'alimentatore.



Description

PL4+DIN is an innovative gas control unit, ideal for small plants up to 12 detectors. Every input can be configured for a different kind of gas in order to detect both flammable and toxic compounds, refrigerant gases as well as Oxygen depletion and enrichment.

The PL4 +D offers 4 analog 4-20 mA inputs that can be extended to 12 by using the 8-input expansion board STG/IN8-S, easy to plug in the control unit.

Mode status LEDs for alarms and fault warning along with the backlit LCD display provide for real time reading of the gas concentration being detected.

An internal buzzer provides an audible alarm that activates according to the programmed alarm thresholds.

Alarms are user selectable and for each input it is possible to set the type of detector, its full-scale range and the alarm thresholds.

The panel can manage up to 21 outputs, 5 relays aboard the panel and additional 16 via STG/OUT16S and STG/8REL.

The panel is housed in a plastic box for DIN rail mounting. A further plastic box, 12 DIN module can be supplied as optional.

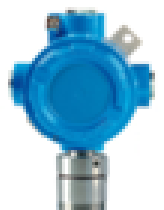
The gas control unit power is 24Vdc, and the power supply available on request.

Rivelatori collegabili alla centrale PL4+

Gas detectors to be connected to PL4+



SMART3G-D2



SMART3G-C2

Per aree classificate come zona 1 categoria 2

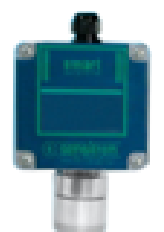
- %LEL per gas infiammabili con sensori IR e Pellistori
- Valori in ppm per gas tossici con cella elettrochimica o IR per gas refrigeranti
- O2 in % vol. con cella elettrochimica
- CO2 in % vol. con sensore IR

For areas classified as zone 1 category 2

- %LEL for flammable gases with Pellistor and IR sensors
- ppm values for toxic gases with electrochemical cells or IR sensors for refrigerant gases
- O2 % vol. with electrochemical cell
- CO2 % vol. with IR sensors



SMART3G-D3



SMART3G-C3

Per aree classificate come zona 2 categoria 3

- %LEL per gas infiammabili con sensori IR e Pellistori
- Valori in ppm per gas tossici con cella elettrochimica o IR per gas refrigeranti
- O2 in % vol. con cella elettrochimica
- CO2 in % vol. con sensore IR

For areas classified as zone 2 category 3

- %LEL for flammable gases with Pellistor and IR sensors
- ppm values for toxic gases with electrochemical cells or IR sensors for refrigerant gases
- O2 % vol. with electrochemical cell
- CO2 % vol with IR sensors



SMART3 NC



SMART3R & SMART3H

Per aree sicure

- CH4 e GPL %LEL con sensore catalitico
- CO e NO2 in ppm per parcheggi
- CO2 0-5000 ppm
- Gas refrigeranti in ppm e %LEL

For non classified areas

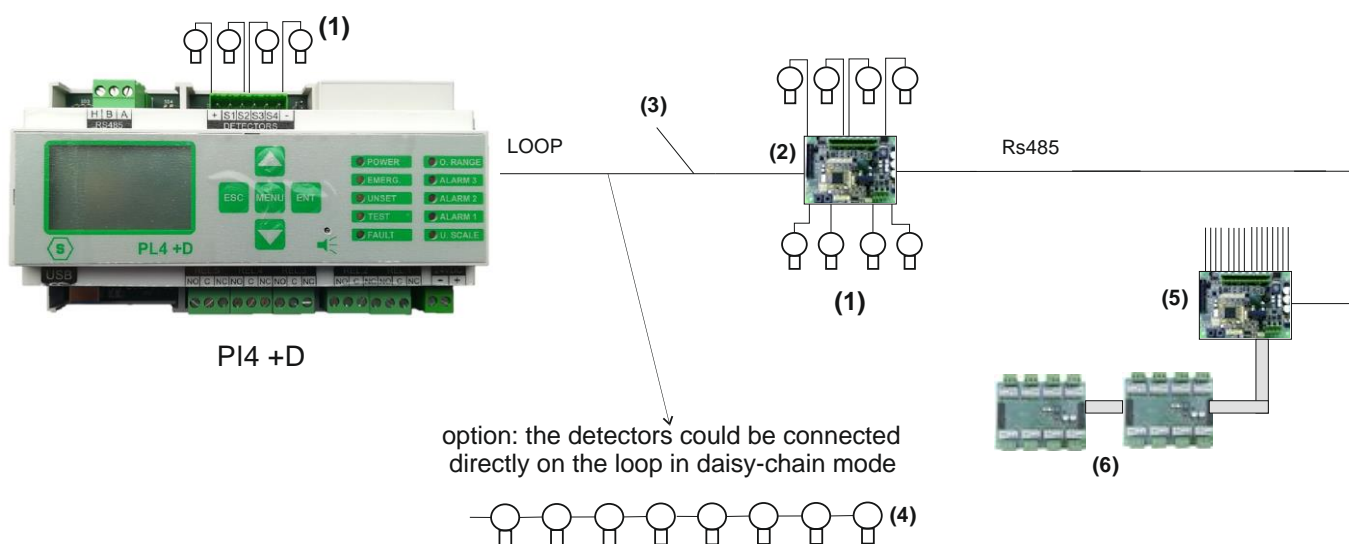
- %LEL with catalytic sensor for CH4 and LPG
- ppm for CO and NO2 for car parks
- CO2 0-5000 ppm
- Refrigerant gases in ppm & %LEL

Caratteristiche tecniche

Technical Specifications

Alloggiamento	Box plastico per Barra DIN dimensioni 160 x 90 x 60 mm
Protezione IP Ingressi	IP65 4 ingressi analogici 4-20 mA espandibili a 12 con modulo STG/IN8-S
Uscite	5 Uscite relè a bordo centrale 16 Uscite opzionali disponibili sui moduli STG/OUT16S e STG/8REL.
Display	LCD retroillum. 128x64 pixel
Visualizzazione LED:	Doppia fila di 5 LED
Alimentazione	24 Vdc +/- 15 %
Assorbimento della centrale	100 mA
Temperatura operativa	0 ÷ 60° (-20 + 70C°)
Umidità relativa	15-85% non condensante.
Conformità a direttive	In fase di certificazione ATEX e SIL1

Housing	Plastic box for DIN rail mounting dimensions 160 x 90 x 60 mm
IP rating	IP 65
Inputs	4 analog inputs 4-20 mA expandable to 12 by adding the STG/IN8-S board
Outputs	5 relays on board the panel. 16 optional outputs available on the STG/OUT16S and STG/8REL boards.
Display	Backlit LCD 128x64 pixel
LED indications	Double 5 LED row
Power supply	24 Vdc +/- 15 %
Power consumption	100 mA
Operating temperature	0 ÷ 60° (-20 + 70C°)
Relative humidity	15-85% non-condensing
Directive compliance	ATEX and SIL1 pending



- (1) RILEVATORI GAS ANALOGICI 4-20 mA / 4-20 mA ANALOG GAS DETECTORS
- (2) MODULO 8 INGRESSI ANALOGICI ST.G/IN8-S / ANALOG 8 INPUT MODULE ST.G/IN8-S
- (3) CAVO 2 FILI TWISTATI PER Rs485 + 2 FILI PER ALIMENTAZIONE (12-24 Vdc) / 2 TWISTED WIRES FOR THE Rs485 BUS + 2 WIRES FOR THE POWER SUPPLY (12-24 Vdc)
- (4) RILEVATORI GAS CON USCITA SERIALE Rs485 / GAS DETECTORS WITH Rs485 OUTPUTS
- (5) MODULO 16 USCITE O/C ST.G/OUT16-S / 16 O/C OUTPUTS MODULE ST.G/OUT16-S
- (6) MODULO 8 RELE' ST.G/8REL / 8 RELE' ST.G/8REL MODULE