

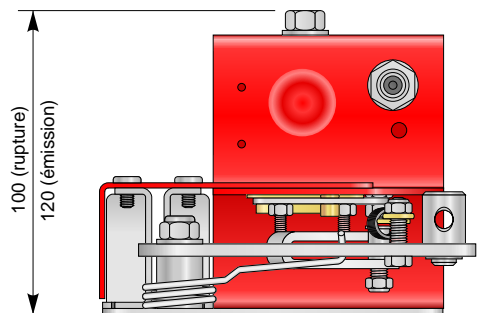
VERROU ÉLECTROMAGNÉTIQUE SOLO OU TANDEM POUR LANTERNEAU

DÉCLENCHEUR ÉLECTROMAGNÉTIQUE AVEC ÉLÉMENT SENSIBLE À ALLIAGE EUTECTIQUE
CALIBRE À 91°C



SÉCURITÉ INCENDIE

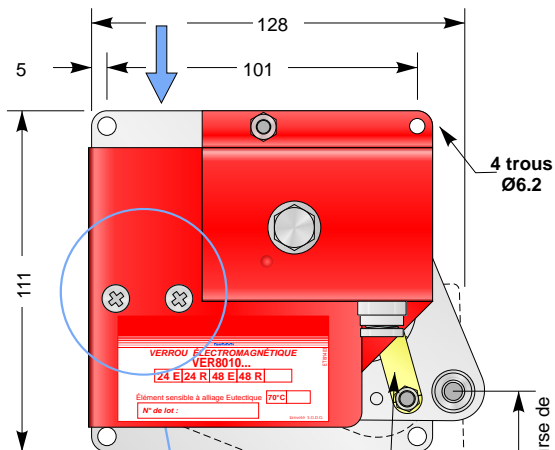
VER801024E À VER801048R



Écrou M12 (émission)
Vis H M8x20 (rupture)



Fente pour le passage
de la gâche



Fusible 91°C
FUS2091

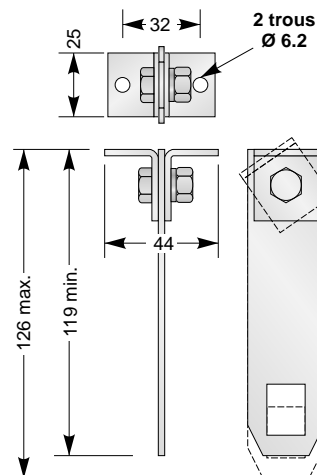
Course de
déclenchement
15 mini - 22 maxi

Gâche

Pêne

Vue sans le capot

Gâche réglable



DESCRIPTION

Verrou électromagnétique destiné à l'asservissement de Dispositif Evacuation Naturelle de Fumées et de Chaleur (D.E.N.F.C.) tels que:
Exutoire de Désenfumage ou exutoire pour cage d'escalier devant répondre à la norme NF S 61-937.
Simple à mettre en oeuvre et à manipuler, il s'adapte facilement, grâce notamment à sa gâche réglable, sur tout modèle de lanterneau simple ou double verrouillage. Il fait l'objet d'un brevet S.G.D.G.
Ce type de verrou nécessite la refermeture manuelle de l'exutoire.
De plus, grâce à son tourillon, il peut être monté en tandem avec un verrou **VER8010**.

Verrou électromagnétique comprenant :

- 1 platine de fixation.
- 1 capot de protection en acier peint couleur rouge.
- 1 déclencheur électromagnétique rotatif (D.E.R.) avec bobine 24 V ou 48 V, en mode émission ou rupture.
- 1 élément sensible à alliage eutectique calibré à 91°C.
- 1 gâche réglable.
- 1 tourillon avec vis de serrage pour utilisation éventuelle en tandem.
- 1 passe câble Réf. **PC101**.
- 1 étiquette signalétique collée sur le capot.

FONCTION

Appareil avec un mécanisme de déverrouillage, comportant un électro-aimant libérant l'énergie mécanique nécessaire au déclenchement du pêne dès la réception d'un ordre électrique de type impulsionnel à émission ou à rupture de courant, provenant d'un Détecteur Autonome Déclencheur (D.A.D.) ou d'une centrale (C.M.S.I.). Le déclenchement peut être assuré d'autre part soit manuellement par le raccordement à un tirez-lâchez, soit automatiquement par la fusion de l'alliage eutectique de l'élément sensible.
Son réarmement n'est possible qu'après remise en service de la ligne de télécommande, c'est à dire sous tension en mode rupture et hors tension en mode émission.
Il peut être monté en tandem avec un verrou **VER8010** sur tout lanterneau de plus de 1200 de largeur.

CARACTÉRISTIQUES TECHNIQUES

- MATIÈRE : Acier, laiton, étain.
- PROTECTION : Ral 3000.
- INDICE DE PROTECTION : IP.
- ENERGIE : Manuelle / 24 V ou 48 V, courant continu T.B.T.S.
- TEMPERATURE : - 20°C à + 50°C
- COURSE DECLENCHEMENT : de 15 mm minimum à 22 mm maximum.
- ENTREE DE TELECOMMANDE : Manuelle, par câble d'acier Ø 3 mm maximum.
Electrique.
Autocommandé.
Facteur de marche : 100% à température ambiante de 20°C
Tension d'alimentation (Un) : 24 ou 48 Volt courant continu T.B.T.S.
Consommation sous tension d'alimentation (Un) : 3,0 W (24 ou 48 V cc émission),
1,0 W (24 ou 48 V cc rupture).

OPTIONS

- Néant.

ACCESSOIRES

- Déclencheur thermique à alliage eutectique. (Fusible 91°C Réf.:**FUS2091**)
- Verrou tandem (Réf.:**VER8010**)

TOUS DROITS RÉSERVÉS. NOS PRODUITS DOIVANT FAIRE L'OBJET DE MODIFICATIONS, CE DOCUMENT NE PEUT ÊTRE CONSIDÉRÉ COMME CONTRACTUEL.